



Montageanleitung
Mounting instructions

ZRS M



Общие указания по технике безопасности

- Внимательно прочтите настоящее руководство перед монтажом и применением, соблюдайте все указания!
- Обеспечьте всем пользователям доступ к этой инструкции.
- Бережно храните данное руководство вплоть до утилизации изделия.
- В случае смены владельца передайте руководство новому пользователю.

Применение по назначению

Штора "standard" предназначена для применения внутри помещений, она защищает от жары и солнечного света.

Ее можно монтировать только на предусмотренных для этого случая поворачивающихся чердачных окнах поворотного типа.

Штора "standard" отражает и поглощает большую часть солнечного излучения, однако не обеспечивает 100-процентную защиту от солнца и жары (в физическом смысле).

Распаковка/проверка комплекта поставки

(Рис. А1)



Опасность смерти от удушья!

Детали из пластмассы и пенополистирола, винты, мелкие детали и т. п. попав в руки детей, представляют смертельную опасность.

- > Не оставлять упаковочный материал и материал для монтажа на видном месте, хранить их в месте, недоступном для детей, отдельно от мелких деталей.
 - > Не подпускайте детей к месту монтажа в течение всего процесса установки.
- Упаковочный материал (картон, пенополистирол, пакеты из синтетических материалов) утилизируйте в соответствии с местным законодательством.
 - Перед распаковкой или монтажом вымойте руки или используйте перчатки, чтобы не загрязнить занавес.
 - Пожалуйста, проверьте комплект поставки. При отсутствии деталей обратитесь к дилеру.

Подготовка инструментов/вспомогательных средств

(Рис. А2)

- Карандаш
- Отвертка для винтов с крестообразным шлицем, PZ1
- Отвертка для винтов с обычным шлицем
- Рулетка / дюймовая линейка
- При необходимости средство подъема (лестница)

Монтаж

(Рис. 1-5)



Опасность падения!

- > Используйте только средства подъема с прочной опорой, достаточным сцеплением и достаточно высокой грузоподъемностью!
- > Не высовывайтесь через чердачное окно.



Опасность травмирования при падении деталей!

- > Для монтажа использовать только крепежный материал из комплекта поставки, соответствующий материалу рамы окна.
- > Никогда не складывайте инструмент, детали и крепежный материал на средствах подъема.
- > Не подпускайте детей к месту монтажа в течение всего процесса установки.

Настройка

(без иллюстраций)

После монтажа настройка не нужна.

Эксплуатация

Закрытие шторы

(Рис. 6)

- Возьмитесь за штору посередине рукоятки, потяните вниз и с обеих сторон подвесьте на нужные крючки.

Открытие шторы

(Рис. 7)

- Возьмитесь за штору посередине рукоятки, с обеих сторон снимите с крючков и отодвиньте вверх.

Уход и техническое обслуживание

Уход

(без иллюстраций)

Для обеспечения долгого срока службы мы рекомендуем выполнять очистку алюминиевой поверхности изделия как минимум один раз в год.

- Вытирайте алюминиевую поверхность только влажной тканью.
- Осторожно вычистите занавеску.

Подтяжка пружинного механизма

(Рисунок В1-В4, задняя часть руководства)

После длительного использования пружинный механизм может потерять свой натяг, что приведет к ухудшению функционирования шторы.

Если штора при открытии наматывается без натяга, то нужно подтянуть пружинный механизм.

- Откройте штору.
- Приведите окно в положение для очистки.
- Потяните штору немного вверх, а затем дайте ей задвинуться до фиксации.
- Закройте окно.



- Извлеките несущий кронштейн шторы из держателя, используя отвертку в качестве рычага.
- Подтяните пружинный механизм.
- Снова вставьте несущий кронштейн шторы.

Запасные части, изнашивающиеся детали, ремонт

(Рис. А1)

- > Используйте только оригинальные запчасти и изнашивающиеся детали от изготовителя.
- > Поручайте проведение ремонта только специализированным предприятиям.

Демонтаж и утилизация

Демонтаж:

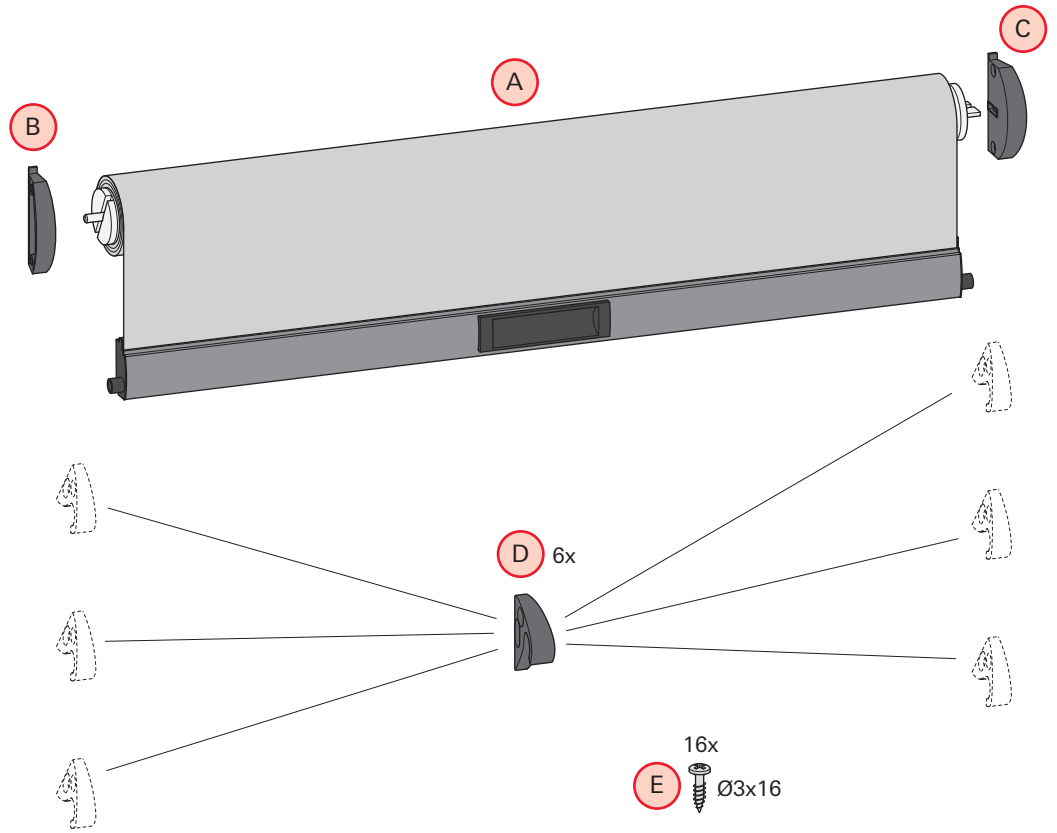
(Рис. В1, В3)

- Приведите окно в положение для очистки.
- Потяните штору немного вверх, а затем дайте ей задвинуться до фиксации.
- Закройте окно.
- Снимите несущий кронштейн шторы с держателя с помощью отвертки.

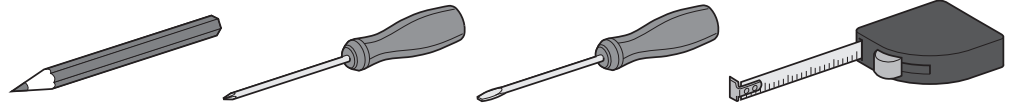
Шторы и другие детали, отслужившие свой срок, нельзя утилизировать вместе с бытовыми отходами.

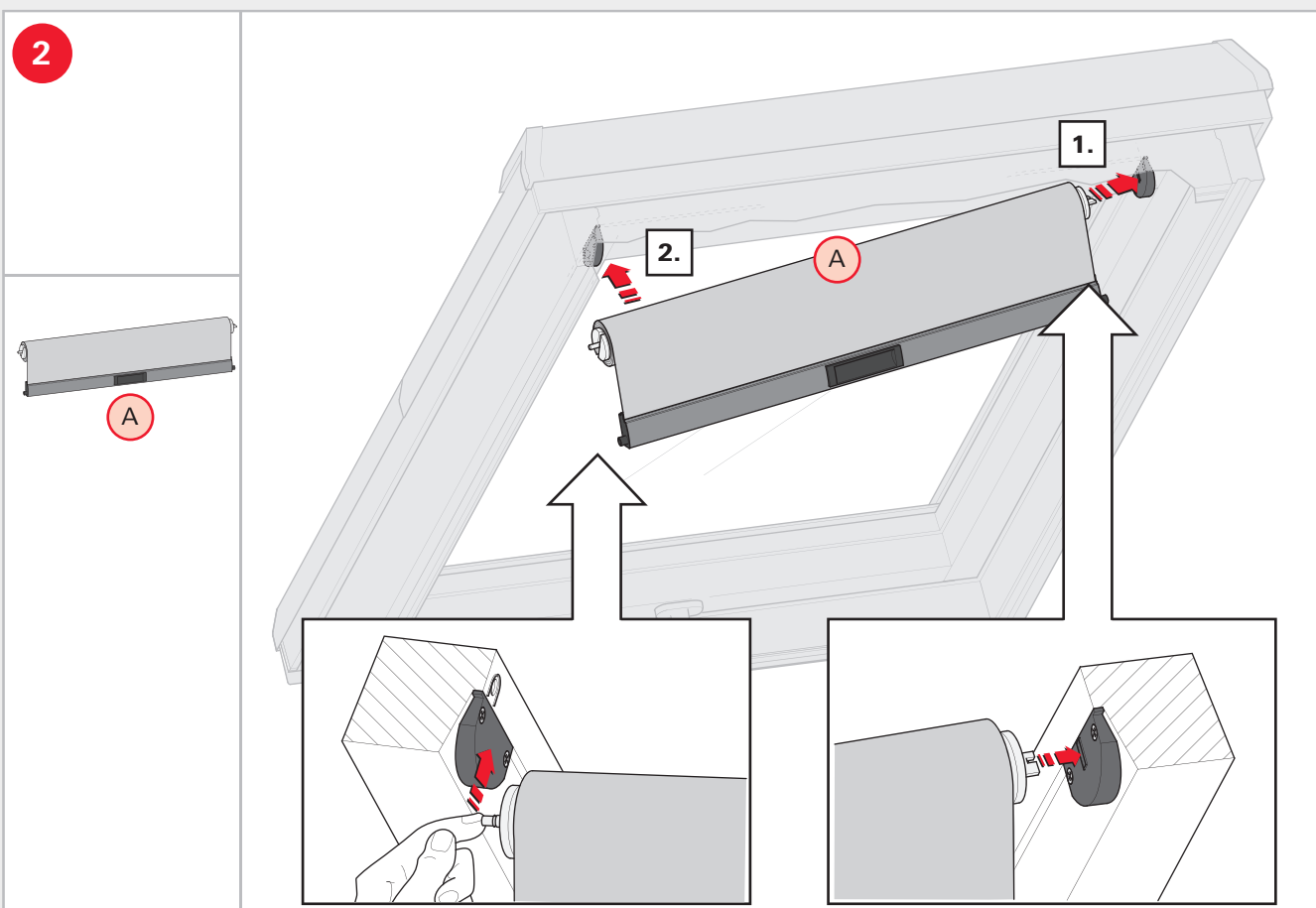
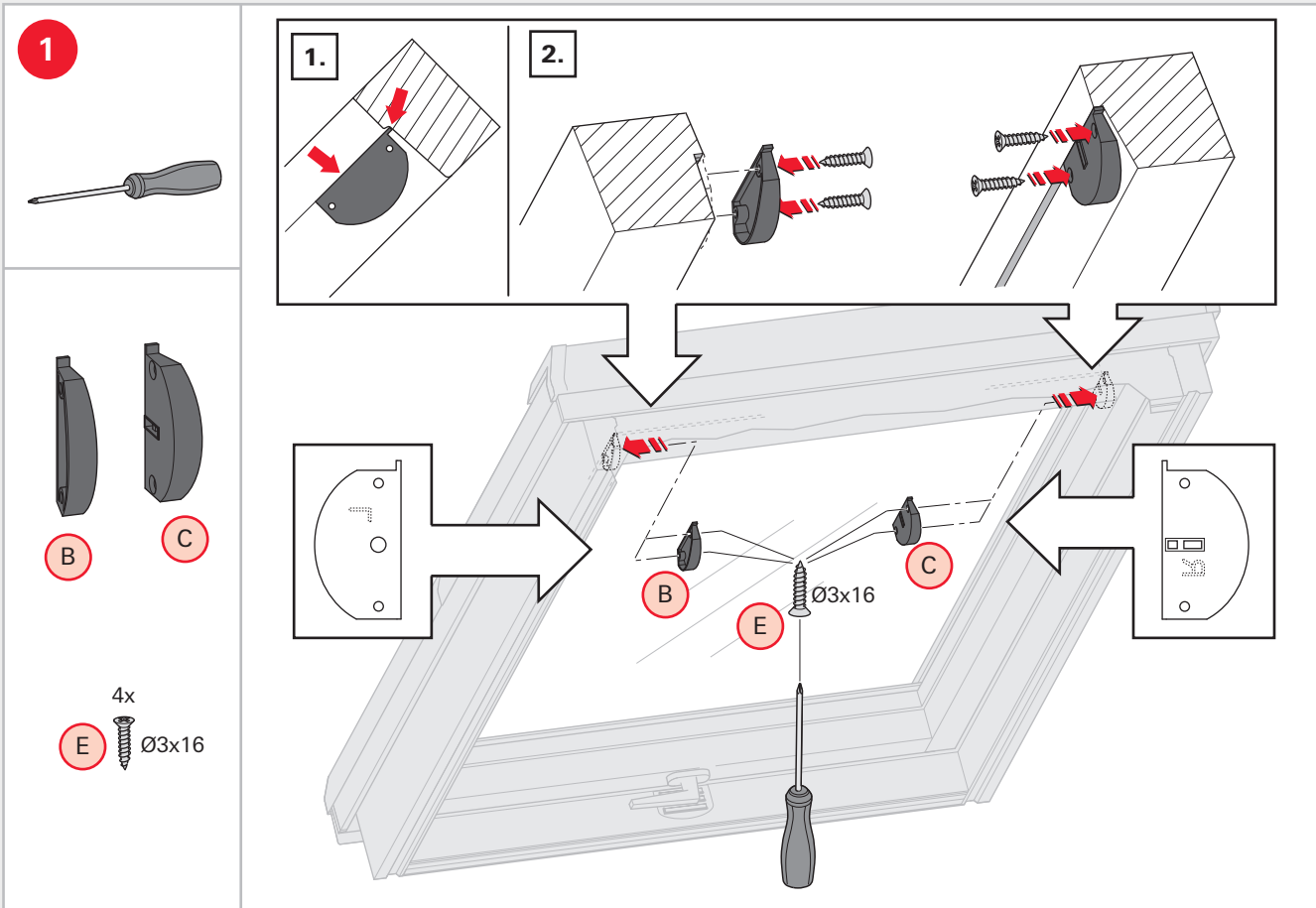
- Утилизируйте наружную штору согласно местным нормам.

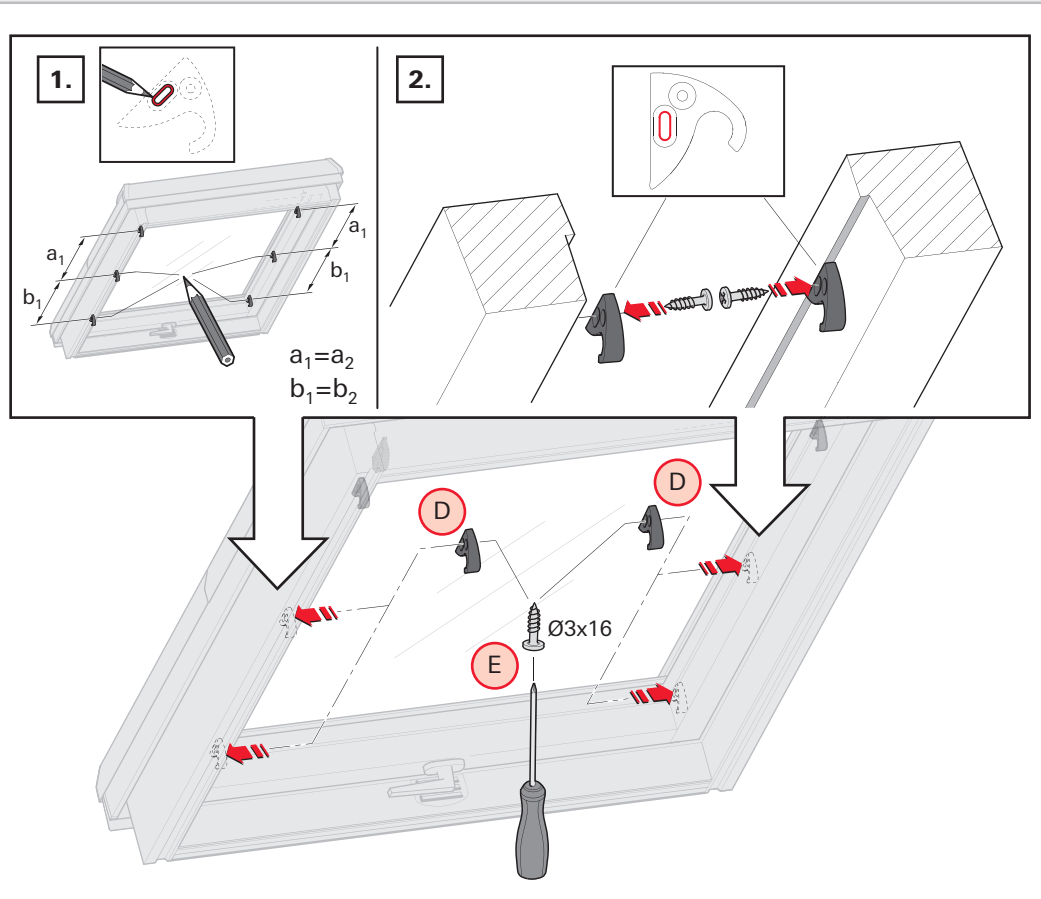
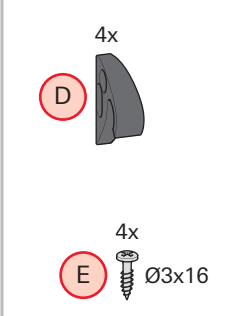
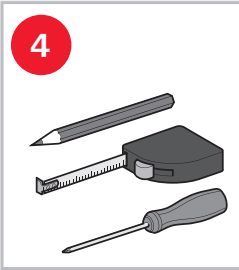
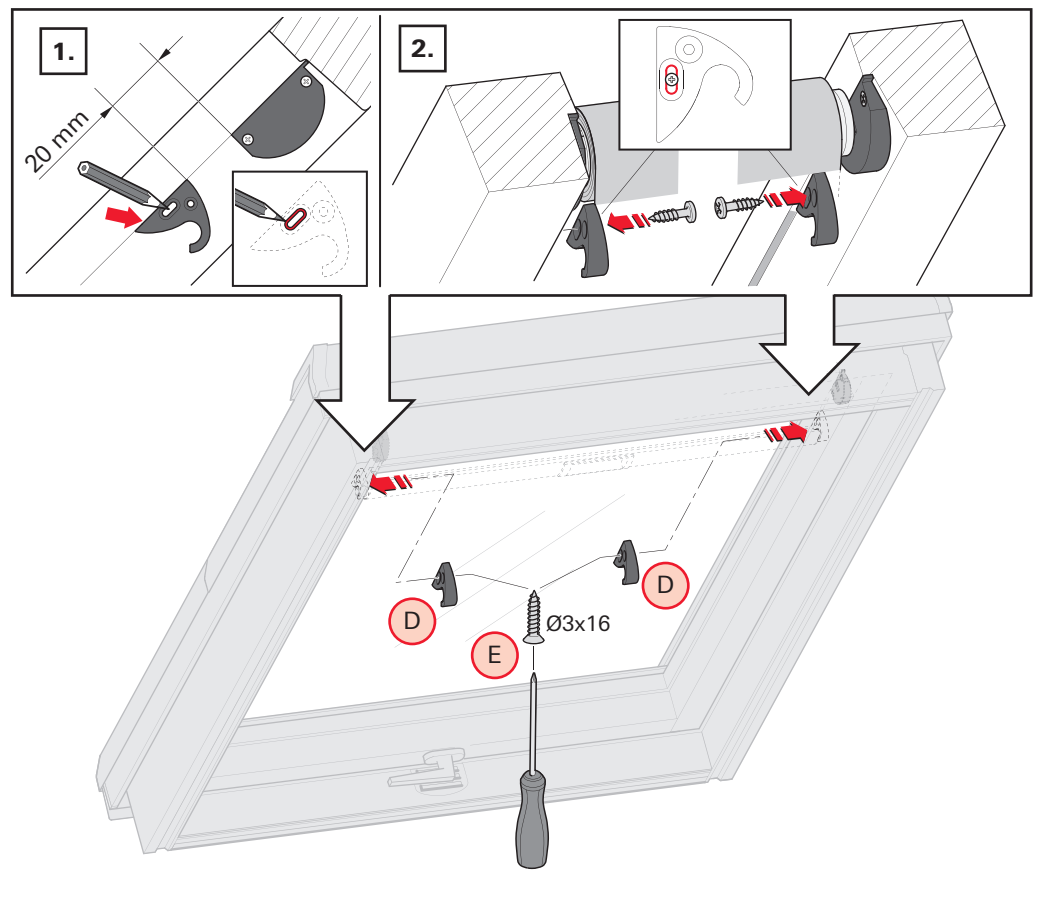
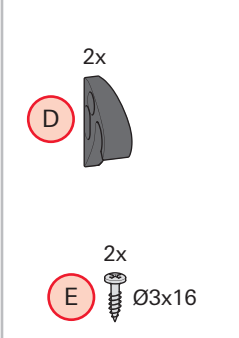
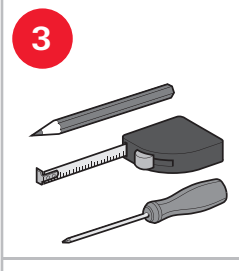
A1



A2

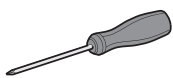




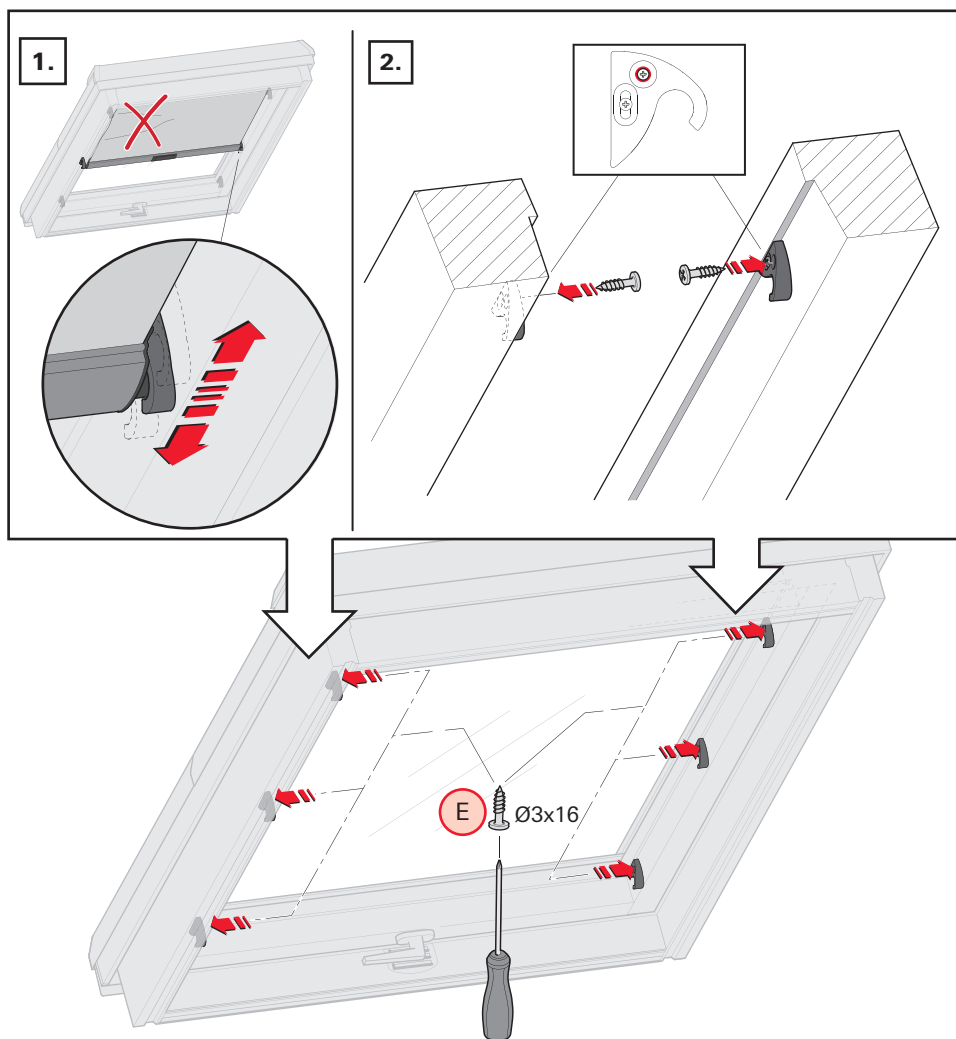




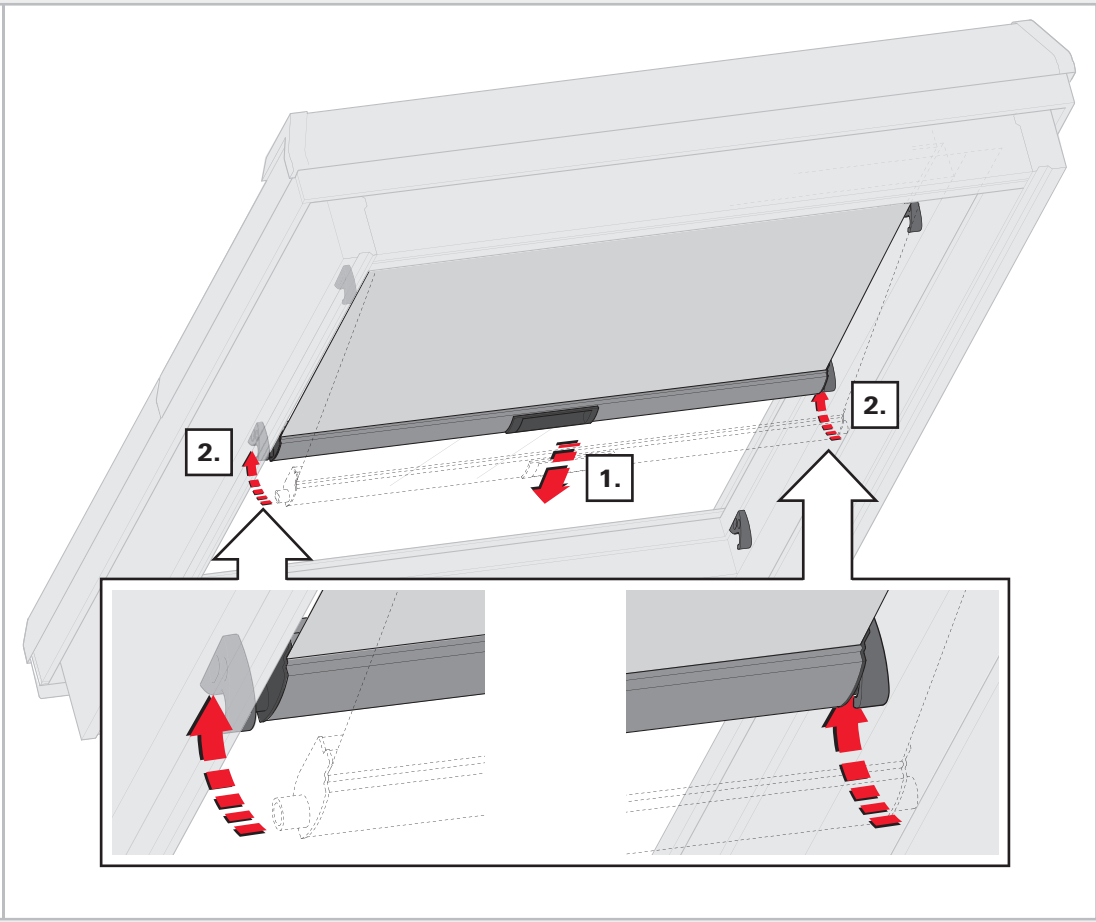
5



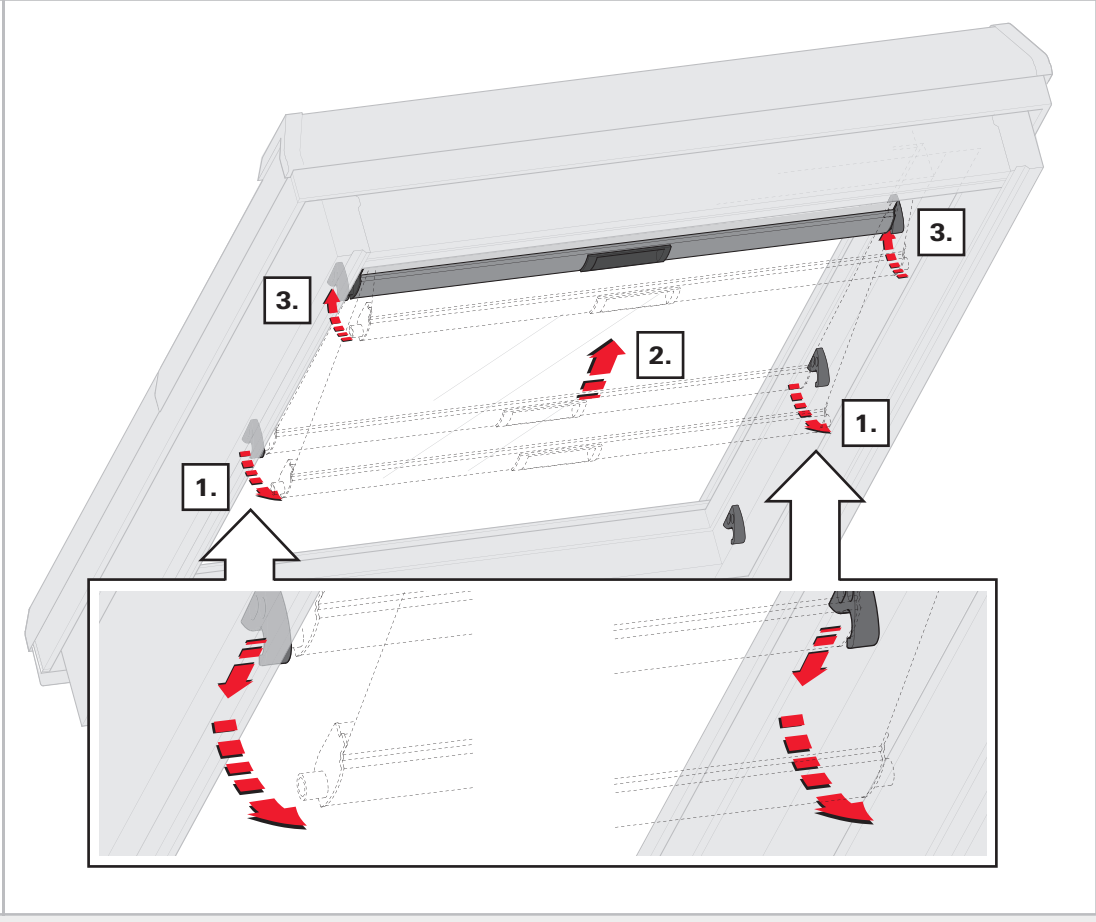
6x
E Ø3x16



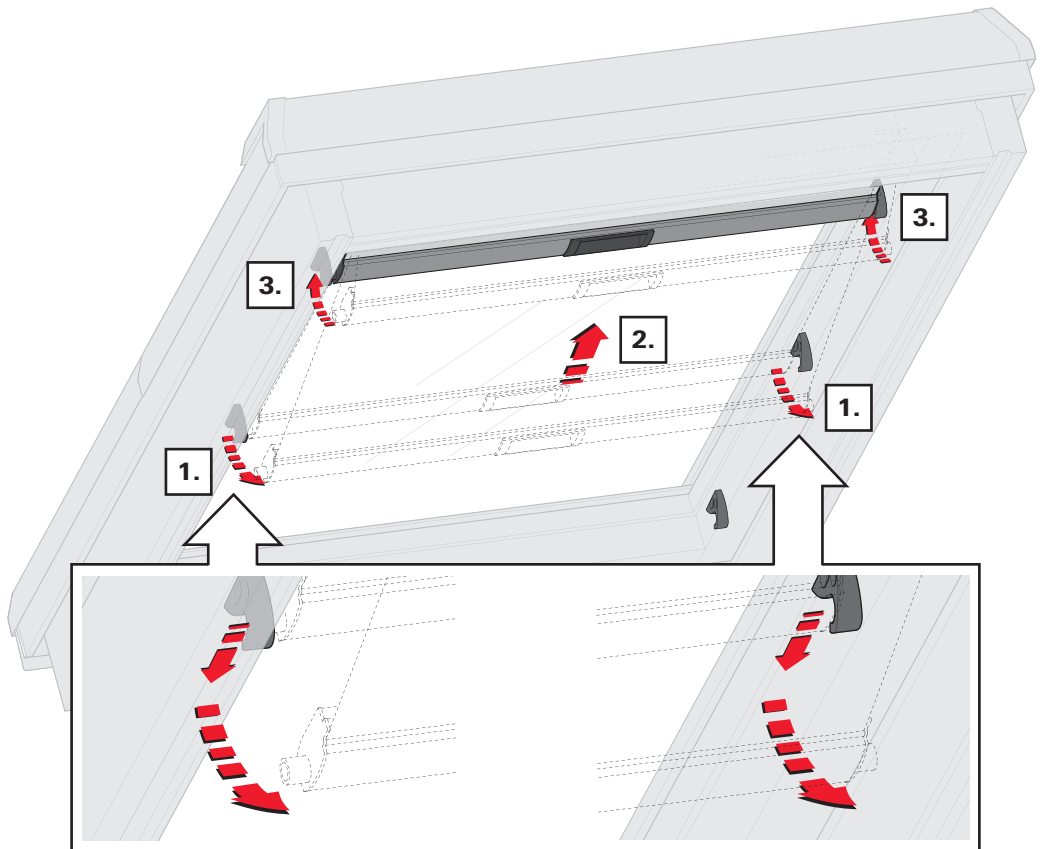
6



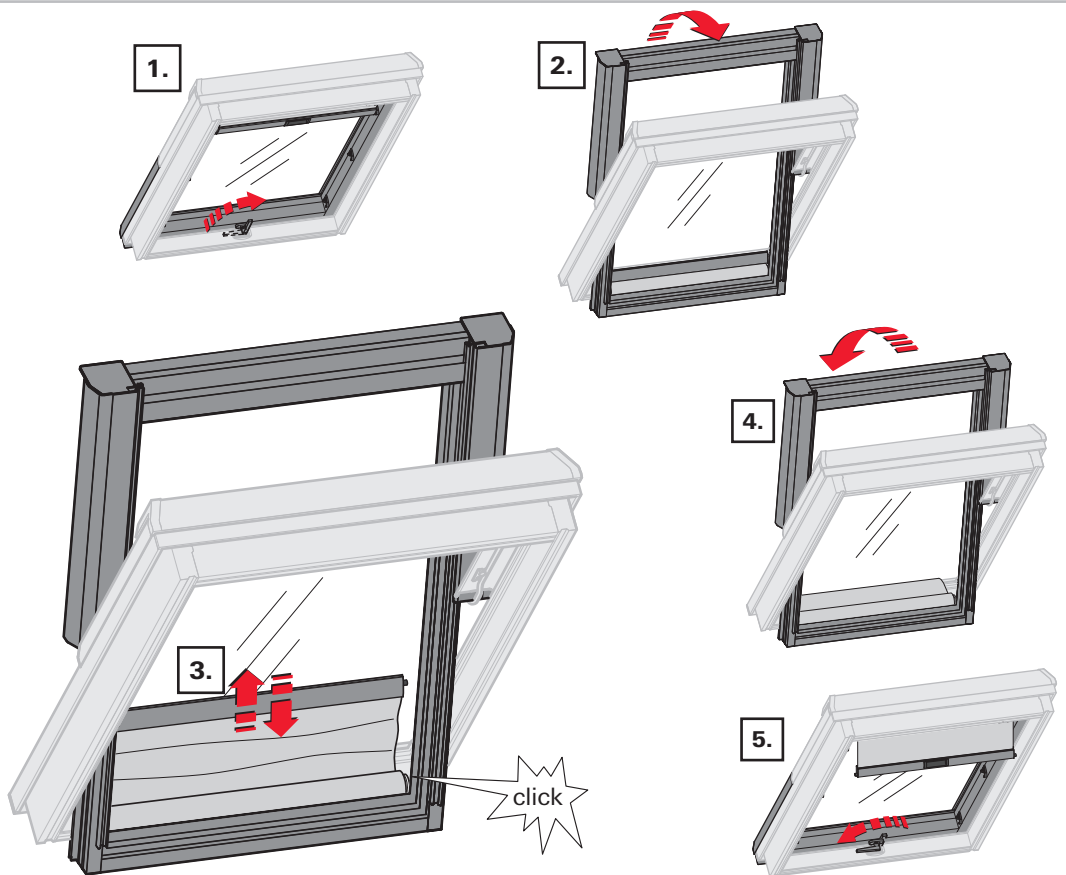
7



B1

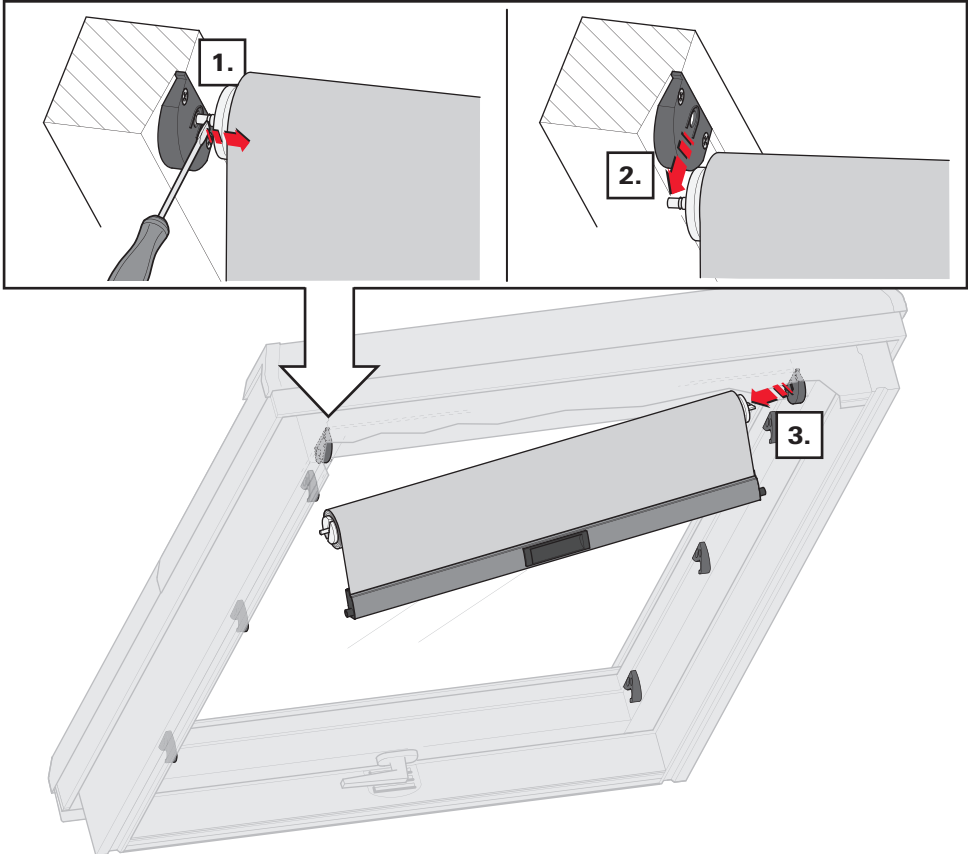
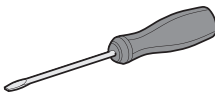


B2





B3



B4

