



немецкий стандарт
aquaSystem 

ВОДОСТОЧНЫЕ СИСТЕМЫ
ИНСТРУКЦИИ ПО РАСЧЕТУ
И МОНТАЖУ

ВОДОСТОЧНАЯ СИСТЕМА «АКВАСИСТЕМ»

Водосточная система является неотъемлемой частью любой кровельной системы и любого дома и предназначена для организованного сбора и удаления с кровли атмосферных осадков, для уменьшения влажности основания здания и защиты цоколя и фасадов, а также придания законченного архитектурного вида сооружения.

Несомненным преимуществом металлического водостока является его высокая прочность и долговечность относительно всех прочих материалов, а полимерное покрытие препятствует контакту металла с кислородом и влагой. Эти факторы делают водосточные системы «АКВАСИСТЕМ» идеальными для использования в климатических условиях России.

Водосточные системы «АКВАСИСТЕМ» выпускаются двух типоразмеров: малая система 90/125, большая 100/150, где 90 и 100 - диаметры труб, а 125 и 150 - диаметры желобов.

Сырьем для производства служат холоднокатанная горячеоцинкованная сталь толщиной 0,6-0,7 мм с полимерным покрытием Пурал, медь толщиной 0,6 мм, цинк-титан толщиной 0,7 мм.

ПРЕИМУЩЕСТВА ВОДОСТОЧНОЙ СИСТЕМЫ «АКВАСИСТЕМ»

Эстетичный внешний вид трубы - отсутствие на поверхности замка соединения (внутренний замок).

Устройство соединения трубы (раструб) обеспечивает **одинаковую пропускную способность** по всей длине трубы и обеспечивает удобство при монтаже.

Пропускная способность желоба на 20% больше за счет увеличенной глубины.

Крюки крепления желоба цельнометаллические, имеют дополнительное ребро жесткости, **выдерживают большие силовые нагрузки**.

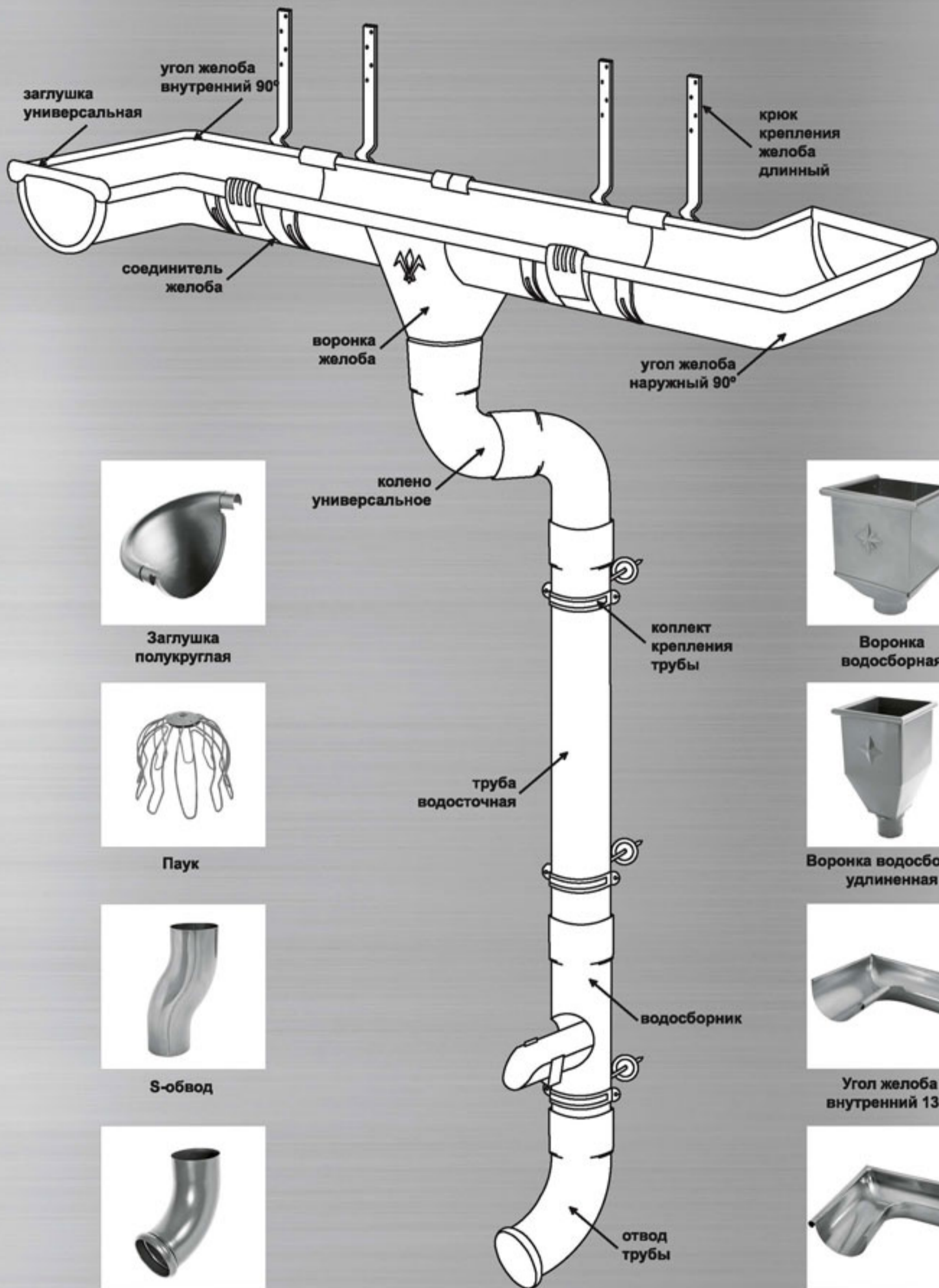
Соединитель желоба с резиновым уплотнителем компенсирует температурное расширение металла, сохраняя **герметичность системы**. Универсальный фиксирующий замок обеспечивает многократное использование соединителя.

Комплект крепления трубы универсален для всех видов фасадов, удобен для монтажа и демонтажа водосточного стояка, имеет декоративную накладку.

Угол желоба цельнометаллический, выполнен без сварного шва.

Широкий ассортимент декоративных элементов позволяет найти нестандартные архитектурные решения.





ЦВЕТОВЫЕ РЕШЕНИЯ



коричневый
RR32



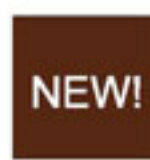
белый
RR20



красно-
коричневый
RR29



зеленый
RAL6005



NEW!
коричневый
RAL8017



медь



цинк-титан

Расчет водосточной системы

Рассмотрим расчет водосточной системы на примере четырехскатной кровли.

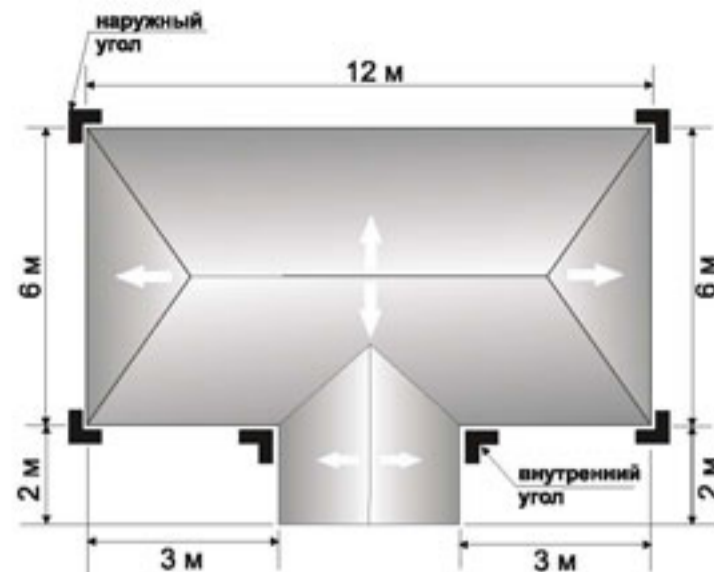
Расчет производится на основании следующих параметров: высота здания, угол наклона кровли, длина карнизного свеса, конфигурация. Параметры кровли указаны на рисунке.

1. Определение размера водосточной системы.

Водосточная система „АкваСистем“ выпускается двух типоразмеров: малая 90/125 и большая 100/150, где 90 и 100 - диаметры труб, а 125 и 150 - диаметры желобов. Для определения типоразмера водостока, необходимо рассчитать площадь кровельного ската. При площади ската от 60 до 100 м² - рекомендуется малая система, при площади от 80 до 130 м² - большая.

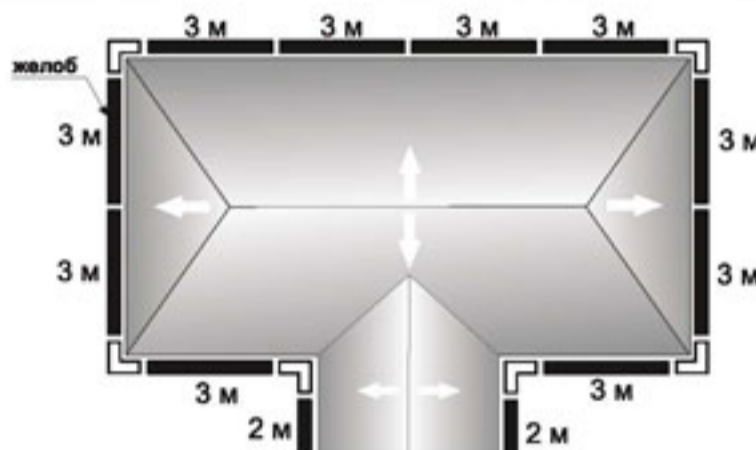
2. Расчет количества углов.

Четырехскатная кровля подразумевает наличие желобов по всем сторонам кровельного ската. Определяем необходимое количество углов. На рисунке видно, что нам потребуется четыре наружных угла и два внутренних.



3. Расчет количества желобов.

Желоб имеет стандартную длину 3 метра. Учитывая длину карнизного свеса, рассчитываем необходимое количество желобов: Длина карнизного свеса $12+6+6+3+2+2+3 = 34$ м. $34/3 = 11,34$ м. Округляем до 12 желобов.



4. Расчет количества соединителей, заглушек и воронок желоба.

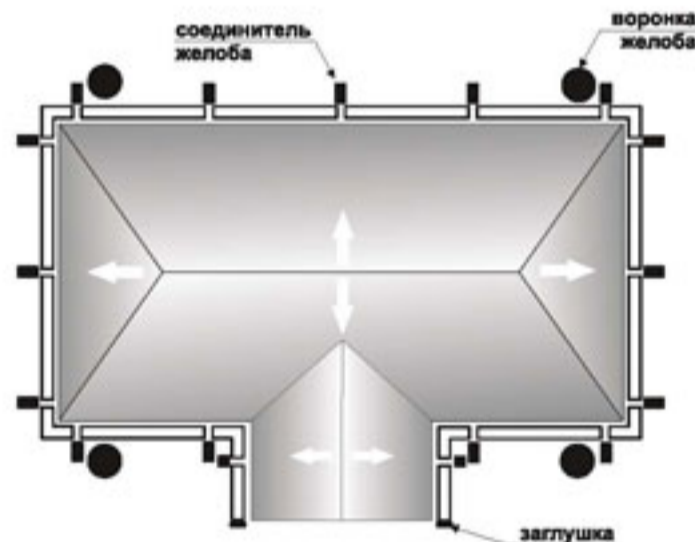
Соединители желоба применяются на каждом стыке желобов, либо на стыке желоба и угла. Из рисунка видно, что у данной кровли 5 стыков желобов и 12 стыков желобов с углами, соответственно потребуется 17 соединителей желоба.

Заглушка желоба с резиновый уплотнителем устанавливается на торцах водосточного желоба. В нашем примере их два, соответственно нам потребуется две заглушки желоба.

Максимальная длина желоба на один водосточный стояк (одну воронку желоба) не должна превышать 10 м. Максимальная длина желоба между двумя стояками (двумя воронками желоба) не должна превышать 20 м. Исходя из этих данных, наиболее оптимальным будет вариант с четырьмя воронками.

Итого мы получили:

17 соединителей, 2 заглушки, 4 воронки желоба.



5. Расчет количества крюков крепления желоба.

Расстояние между крюками при установке водосточной системы из стали должно быть 500 + 900 мм, при установке водостока из меди 300 + 600 мм. Помните, что чем больше уклон кровли, тем меньше должен быть шаг установки.

Также в местах соединения желобов и в местах стыковки желобов и углов необходима установка дополнительных крюков. При установке на карнизный свес или на стропила используются длинные и удлиненные крюки, а для установки на лобовую доску или на торцевую сторону стропил - короткие.

Рассмотрим на примере водостока из стали:

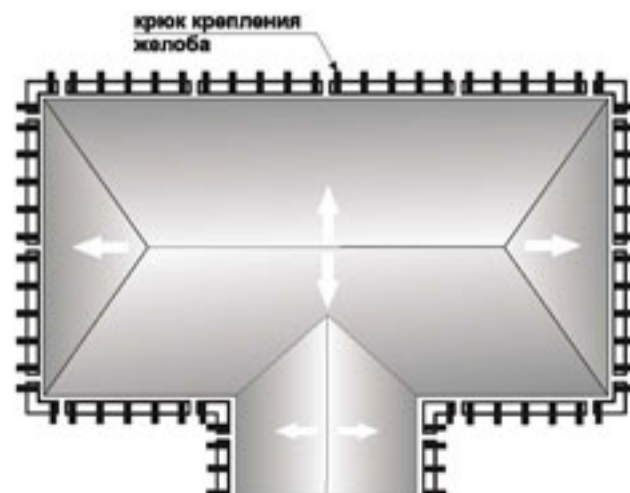
Стандартная длина желоба 3 м. $3 \text{ м} / 0,6 = 5$ крюков крепления желоба на один желоб. В нашем примере таких желобов 10. Значит крюков нам понадобится для них 50 шт.

Также есть еще два желоба длиной 2 метра: $2 \text{ м} / 0,6 = 3$ крюка.

Итого для крепления желоба нам потребуется 56 крюков.

Каждый угол самостоятельно устанавливается на два дополнительных крюка. В нашем примере 4 наружных и 2 внутренних угла. Значит на углы нам потребуется $6 \times 2 = 12$ крюков.

ИТОГО: 68 крюков.



Расчет водосточной системы

6. Расчет количества водосточных стояков.

При заданных параметрах кровельного ската мы получили четыре водосточных стояка.

Итак. Количество воронок желоба равно количеству водосточных стояков, а значит 4 воронки нам потребуется.

Каждый водосточный стояк будет огибать карнизный свес, как показано на рисунке, поэтому нам понадобятся колена универсальные. На 4 стояка необходимо по 2 колена: $4 \times 2 = 8$ колен. Если ширина карнизного свеса (u) составляет свыше 250 мм, то для водосточного стояка потребуется дополнительная труба, соединяющая два колена, длина которой (L) определяется по месту. В нашем случае ширина карнизного свеса (u) 250 мм.

В нижней части стояка должен быть установлен отвод трубы (либо отвод трубы декорированный). Поэтому нам потребуется еще 1 отвод на каждый стояк.

Для дальнейших расчетов нам потребуется высота здания от земли до карнизного свеса. У нас она составляет 4,15 м. Следует учитывать, что водосточный стояк должен быть установлен на расстоянии 200-250 мм от земли. А колено и отвод трубы имеют высоту около 300 мм.

$4150 \text{ мм} - 3 \times 300 \text{ мм} - 250 \text{ мм} = 3000 \text{ мм}$ длина водосточной трубы.

Общее количество – 4 водосточных трубы длиной 3 метра.

Количество комплектов крепления трубы, необходимых на каждый водосточный стояк рассчитывается с учетом, что на каждую трубу длиной 3 метра необходимо не менее 3-х комплектов, расстояние между ними должно быть не более 1,5 метров. В нашем примере потребуется 3 комплекта трубы на каждый стояк.

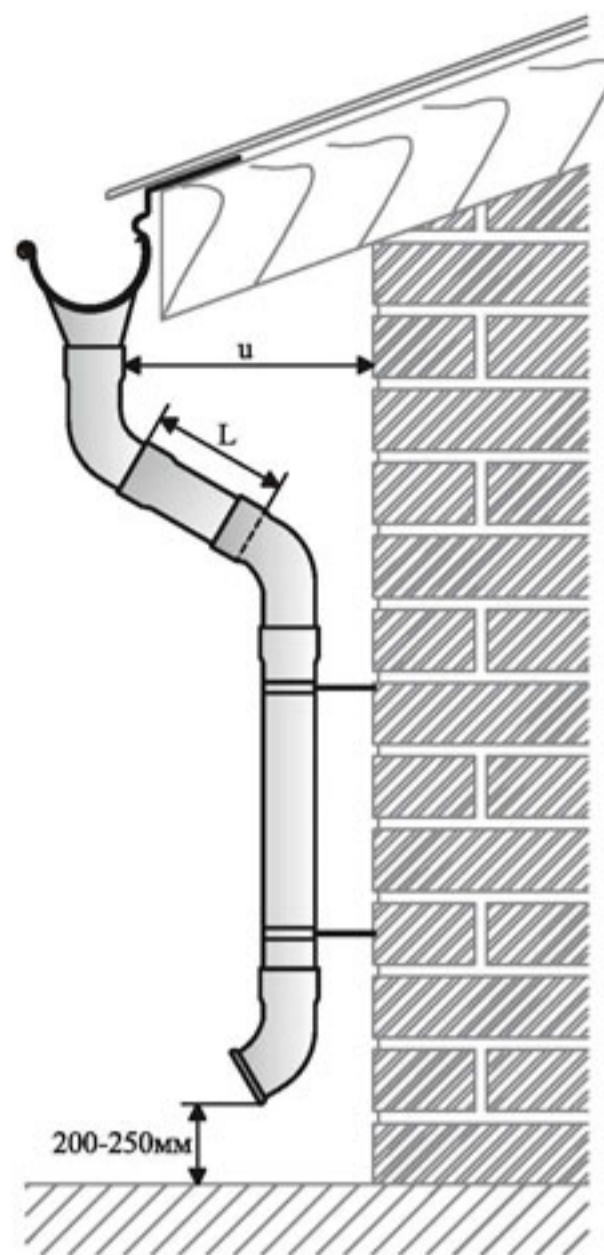
Итак. На каждый водосточный стояк необходимо:

- 1 воронка желоба
- 2 колена универсальных
- 1 отвод трубы
- 3 комплекта крепления трубы
- 1 труба водосточная 3 м.

ОБЩИЙ ИТОГ:

Водосточная система 90/125 (малая) из стали:

- Угол наружный - 4 шт.
- Угол внутренний - 2 шт.
- Желоб водосточный - 12 шт.
- Соединитель желоба - 17 шт.
- Заглушка универсальная - 2 шт. (либо полукруглая заглушка).
- Воронка желоба - 4 шт.
- Крюк крепления желоба - 68 крюков.
- Колено универсальное - 8 шт.
- Отвод трубы - 4 шт. (либо декорированный отвод).
- Труба водосточная 3 м. - 4 шт.
- Комплект крепления трубы - 12 шт.



Инструкция по монтажу водосточной системы

Для установки водосточной системы потребуются следующие инструменты: кронштейногиб, деревянная или резиновая киянка, ножовка или ножницы по металлу, отвертка (шуруповерт), рулетка, пассатижи. При монтаже водостока из меди обязательно использование перчаток типа Ультратек.

1. Установка крюков крепления желоба

Установка длинных и удлиненных крюков осуществляется до монтажа кровельного материала на стропила либо на сплошное основание кровли. При расчете необходимого количества крюков учитывайте дополнительные крюки, которые необходимо устанавливать на концах желоба, а также в местах стыка желобов между собой, либо с углами. Шаг установки крюков (а) должен быть в пределах 500-900 мм для водостока из стали и цинк-титана, и 300-600 мм для водостока из меди.

Крепление крюков осуществляется с помощью саморезов. При установке водостока из меди, обязательно применение саморезов из нержавеющей стали либо оцинкованных (анодированных) саморезов.

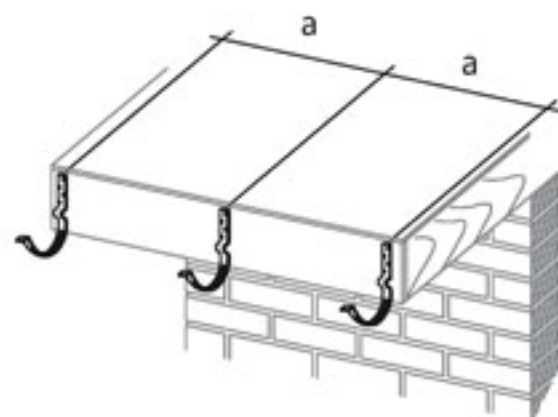
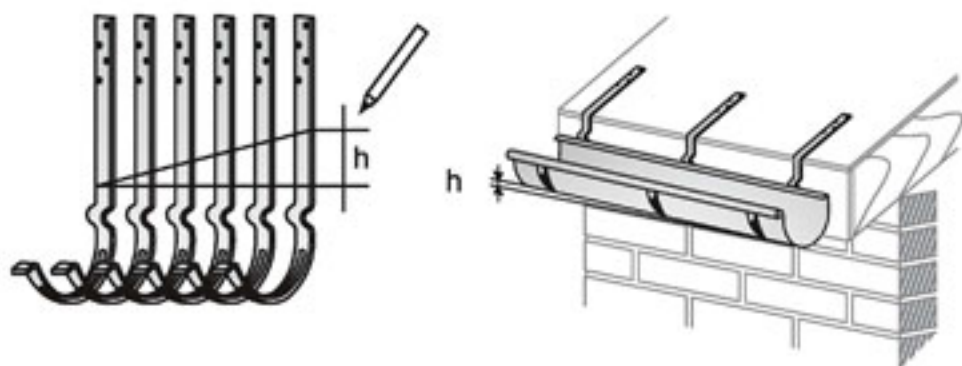
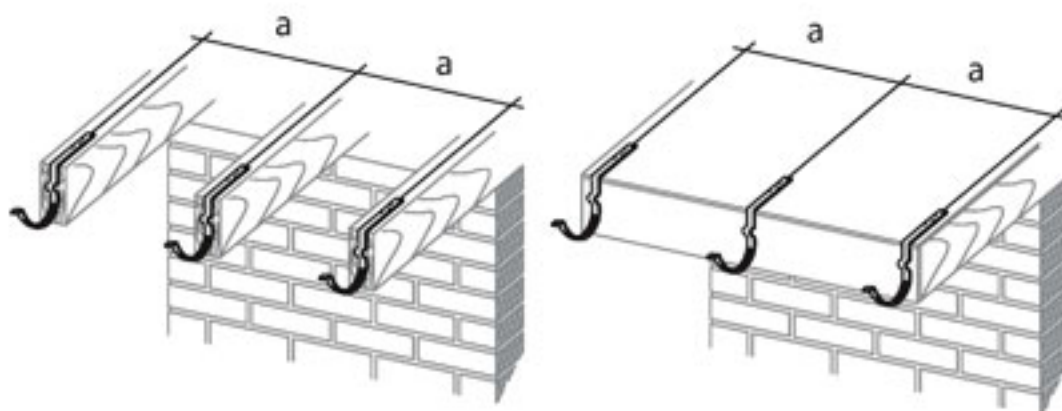
Для обеспечения движения воды по желобу в сторону стояка, необходим уклон желоба 2,5 мм на погонный метр. Если рассмотреть желоб длиной 10 м, то уклон между первым и последним крюком будет составлять 2,5 см ($10 \times 0,0025 = 0,025$ м (h)). В случае, если по одному кровельному скату предусматривается два водосточных стояка, желоба устанавливаются с наклоном от середины расстояния между трубами.

Перед установкой крюки необходимо пронумеровать и нанести разметку с учетом уклона желоба. Монтаж начинается с наименьшего и наибольшего крюка, между ними натягивается шнурка, обозначающая дно желоба.

Выполняя загиб крюков, делайте поправку на угол наклона: передний край желоба должен быть на 6 мм ниже заднего.

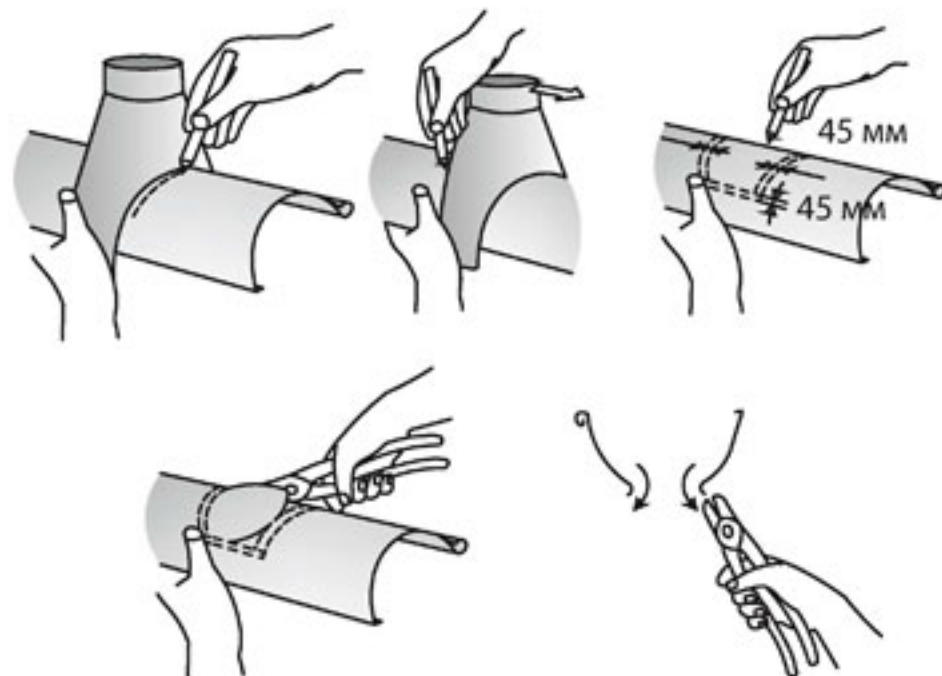
Также следует учесть, что вынос кровельного покрытия над водосточным желобом должен быть не более 1/3 диаметра желоба (b).

Установка коротких крюков выполняется на лобовую доску либо на торцевую плоскость стропил по аналогии с установкой длинных крюков.



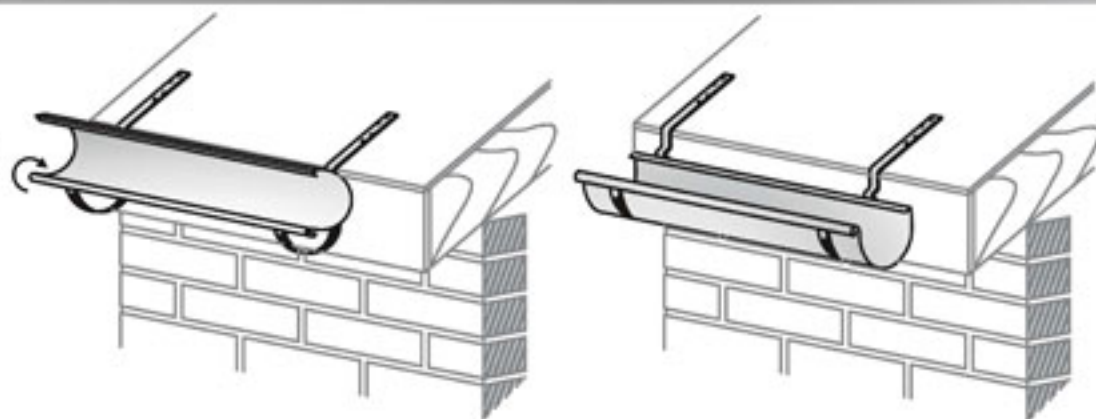
2. Разметка отверстия под воронку желоба

Отметьте местоположение воронки, как показано на рисунке. Выпилите отверстие ножовкой, либо вырежьте ножницами по металлу и отогните кромки получившегося отверстия наружу.



3. Установка желобов.

Вставьте желоб в крюк, заведя его переднюю часть так, чтобы носик крюка оказался внутри завитка желоба. Проверните желоб на 90° в сторону кровельного ската до щелчка.

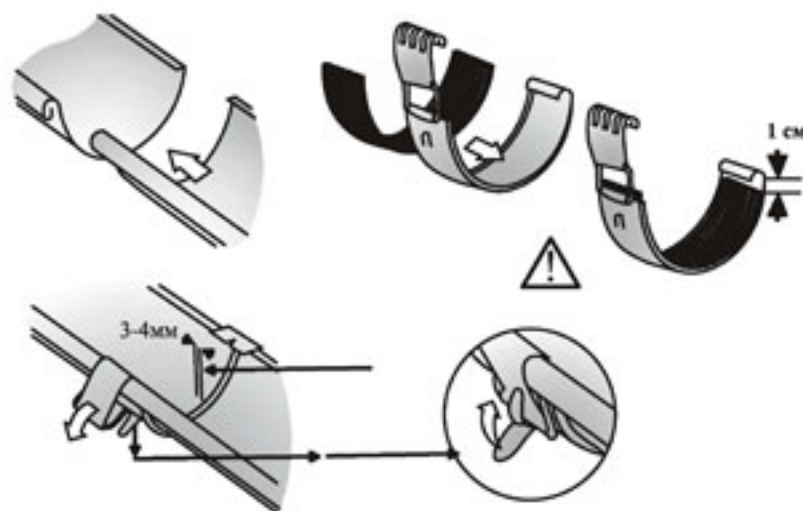


4. Установка соединителей желобов.

Вставьте резиновый уплотнитель в соединитель желоба ребристой стороной вверх. Уплотнитель не должен доходить на 1 см до края соединителя.

Отогните фиксатор пряжки на 60-90°, накиньте соединитель на заднюю часть желоба стороной, противоположной замку соединителя. Выровняйте соединитель по центру стыка желобов так, чтобы они не соприкасались между собой (расстояние между желобами 3-4 мм). Подтяните фронтальную часть соединителя к желобу и защелкните замок. Застопорите замок, вернув фиксатор в первоначальное положение.

В местах соединения желобов на расстоянии 10-15 см от края желоба устанавливаются дополнительные крюки.

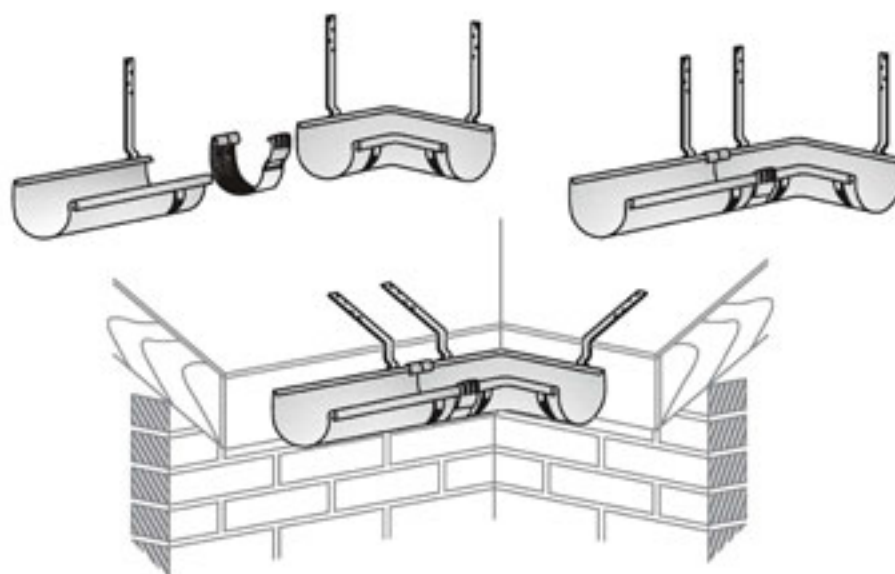


5. Установка углов.

Углы (внутренний и наружный) устанавливаются по аналогии с желобом. Углы соединяются с желобами посредством соединителей желоба.

Особенностью установки углов является то, что каждый угол самостоятельно вывешивается на два дополнительных крюка.

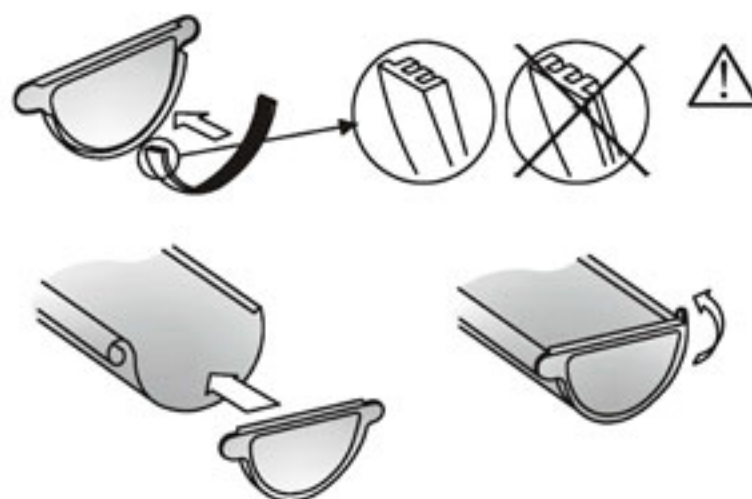
Также дополнительные крюки устанавливаются на край желобов в местах стыковки с углами.



6. Установка заглушек желоба.

Установите заглушки на торцы желоба в следующем порядке:

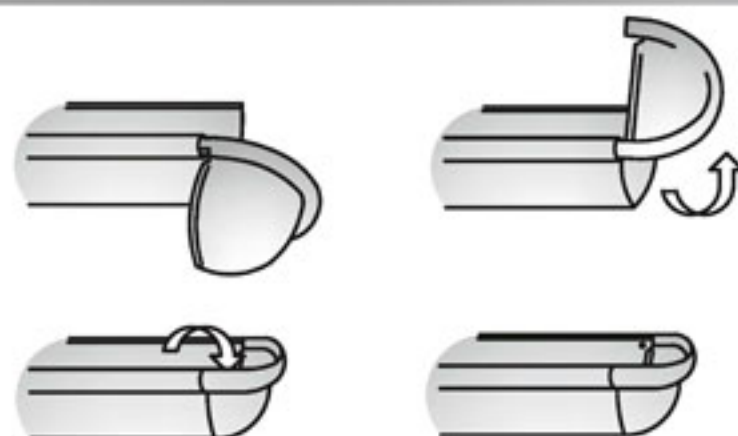
- вставьте резиновый уплотнитель ребристой частью вверх;
- приложите заглушку к торцу и надавите на нее, постукивая ладонью по заглушке, запустите торец желоба на верхнюю часть резинового уплотнителя;
- окончательно осадите заглушку киянкой или резиновым молотком;
- аккуратно загните „заднее ухо“ заглушки внутрь так, чтобы она зашла в зацепление с задней частью желоба;
- заглушка является универсальной, что позволяет использовать ее как справа, так и слева.



7. Установка полукруглой заглушки желоба.

Наклонить заглушку на 15° по отношению к желобу. Вставить завиток заглушки в завиток желоба, затем повернуть в обратном направлении и вставить заглушку в желоб до упора, чтобы фаска заглушки была внутри желоба.

Для фиксации и герметизации заглушки рекомендуется использовать клей ТЕС 7. С тыльной стороны желоба рекомендуется зафиксировать заглушку вытяжной заклепкой.

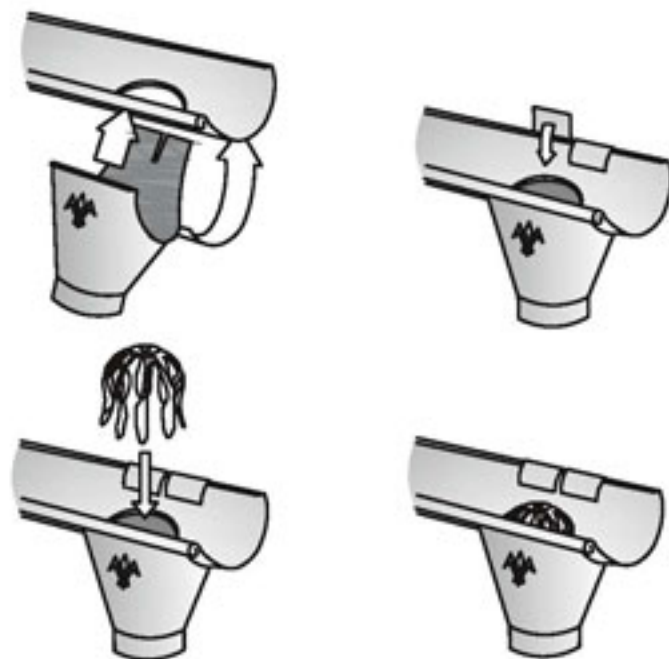


9. Установка воронки желоба.

Монтаж воронки осуществляется после установки желоба в крюки.

Оденьте воронку, зацепив передним фальцем за переднюю кромку желоба. Заверните воронку в сторону желоба и загните пластины-фиксаторы воронки вокруг задней кромки желоба.

Для предотвращения попадания листвы, хвои и строительного мусора в водосточную трубу, рекомендуем устанавливать сетку в воронку „Паук”.

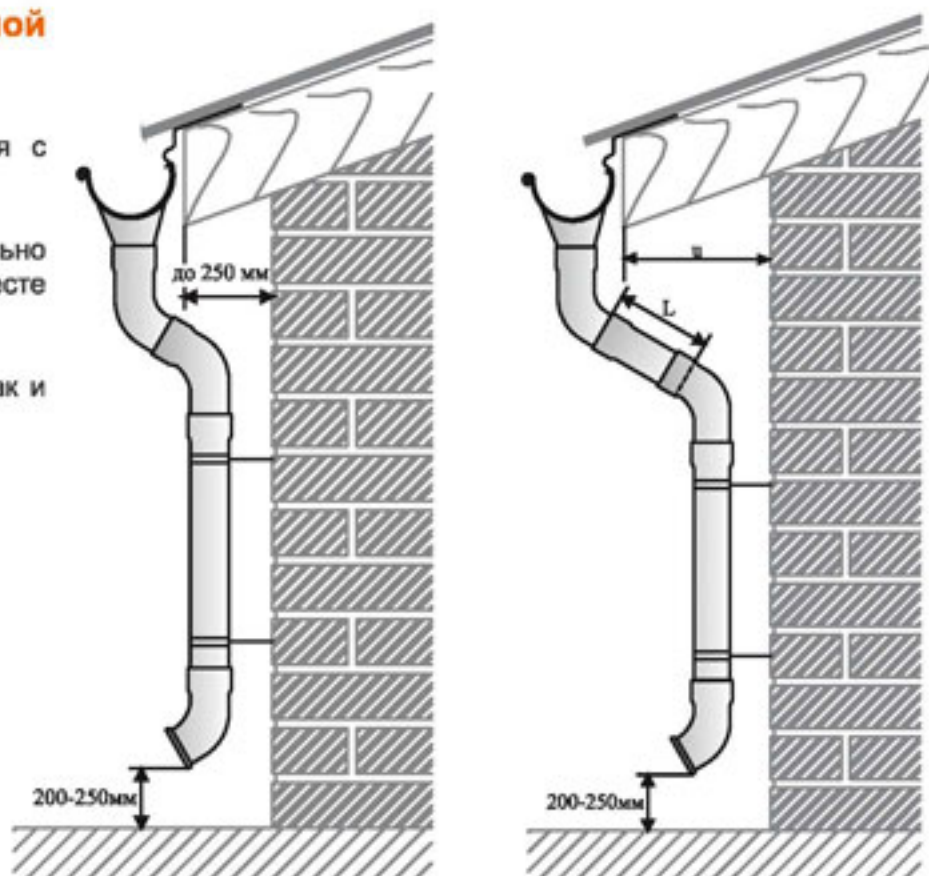


10. Установка колен и выбор длины промежуточной трубы.

Переход от воронки желоба к водосточной трубе осуществляется с помощью двух колен универсальных.

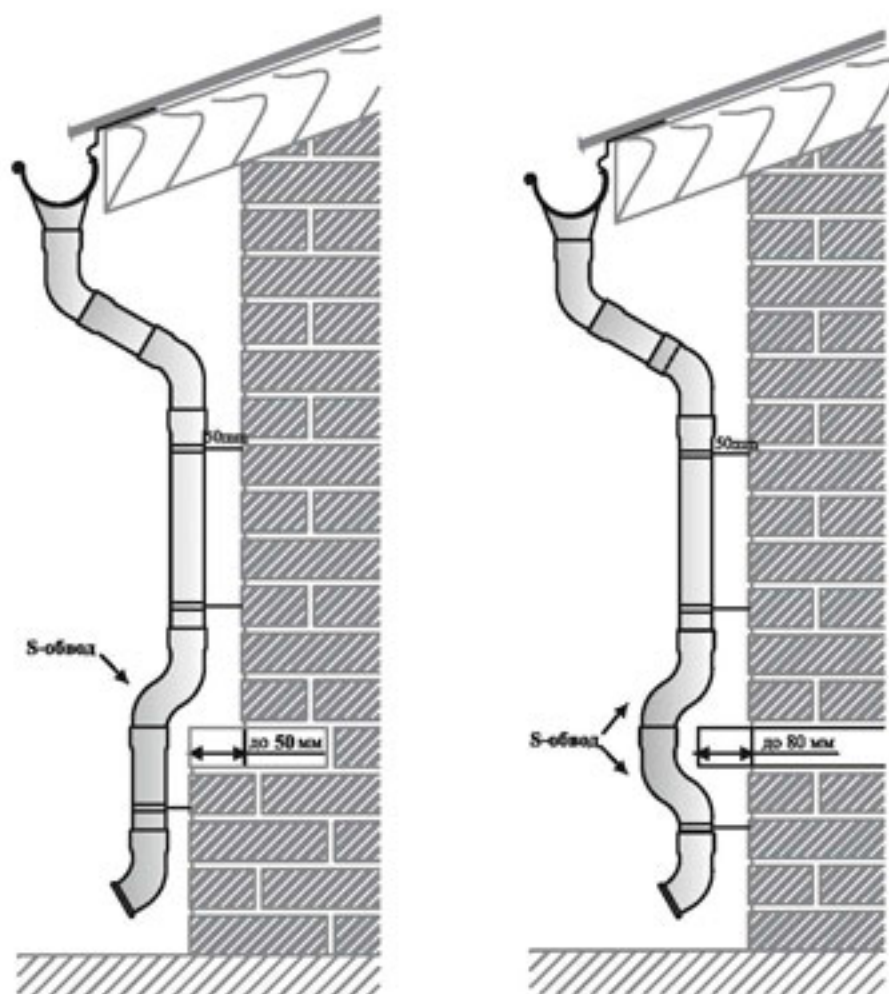
Если ширина карнизного свеса более 250 мм (u), то дополнительно устанавливается водосточная труба, длина которой определяется на месте (L).

Внизу водосточного стояка возможна установка как отвода трубы, так и отвода декорированного.



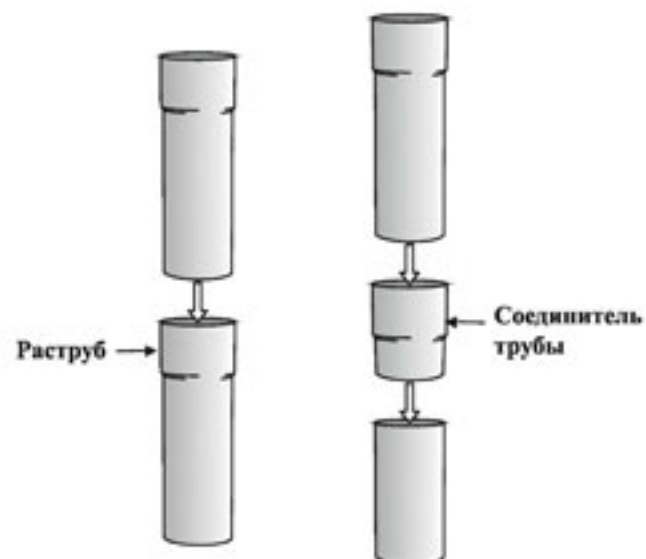
11. Установка S-обвода.

S-обвод применяется для обхода водосточным стояком архитектурных выступов фасада здания.



11. Установка соединителя трубы.

Соединитель трубы используется для соединения обрезков труб, не имеющих соединительного раструба.



12. Установка комплектов для крепления трубы.

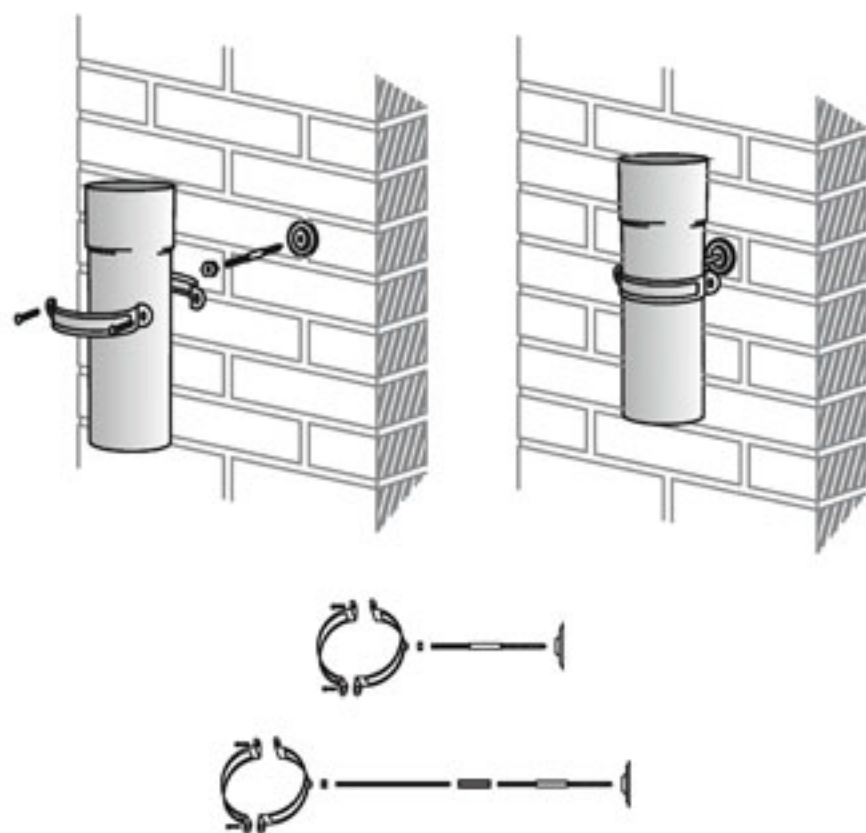
Комплект для крепления трубы используется для всех типов фасадов.

Порядок установки:

- просверлить отверстие для дюбеля;
- установить дюбель в стену;
- ввернуть круговыми движениями метиз в декоративную накладку;
- завернуть метиз в дюбель, используя ключ;
- повернуть декоративную накладку в обратном направлении, чтобы она прижалась к стене;
- накрутить гайку на метиз на 10 мм так, чтобы осталась видной резьба метиза 5 мм;
- накрутить заднюю часть хомута на метиз;
- законтрить хомут гайкой;
- поместить трубу в заднюю часть хомута;
- приложить переднюю часть хомута и зафиксировать части хомута винтами.

Рекомендуемый шаг установки комплектов крепления трубы - 1,5 метра.

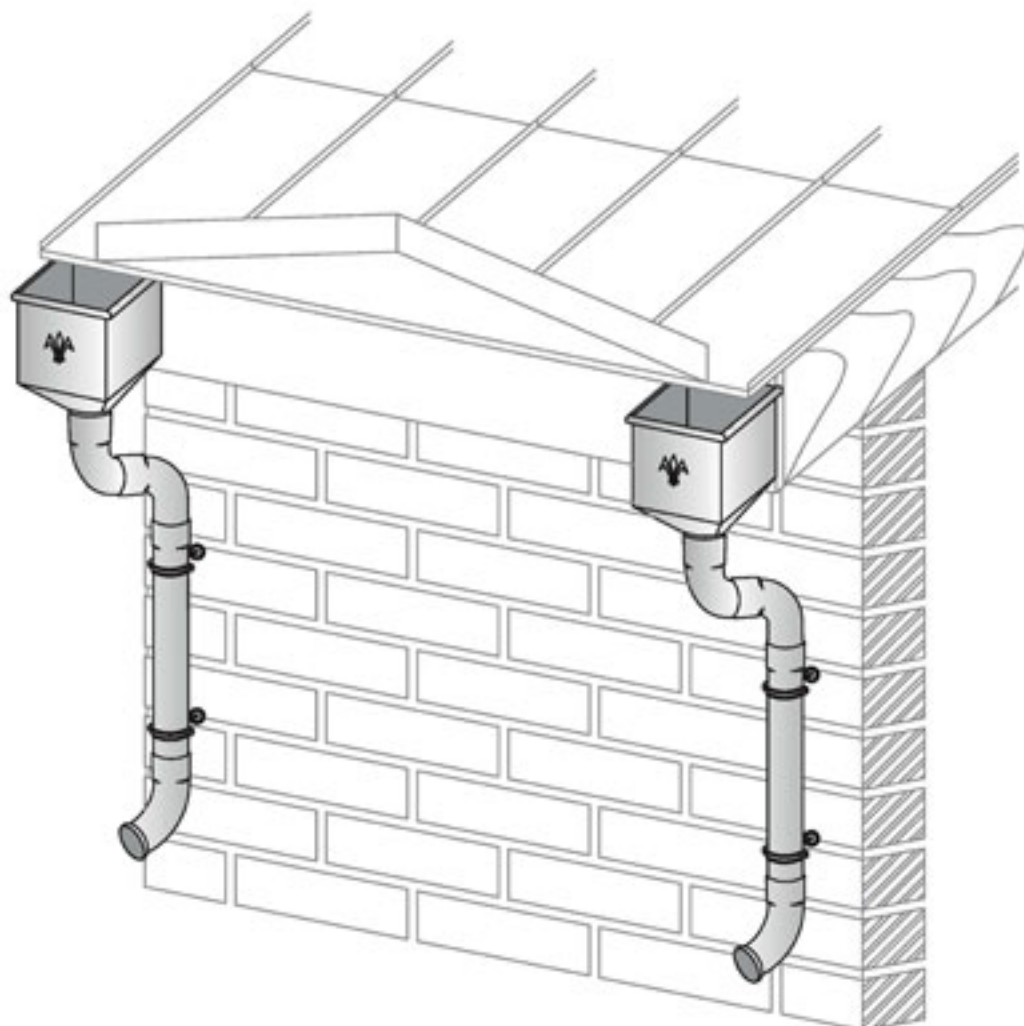
В случае установки комплектов крепления трубы на вентилируемые, либо утепленные снаружи фасады рекомендуется использовать шпильку-удлинитель и соединительную гайку (приобретаются самостоятельно).



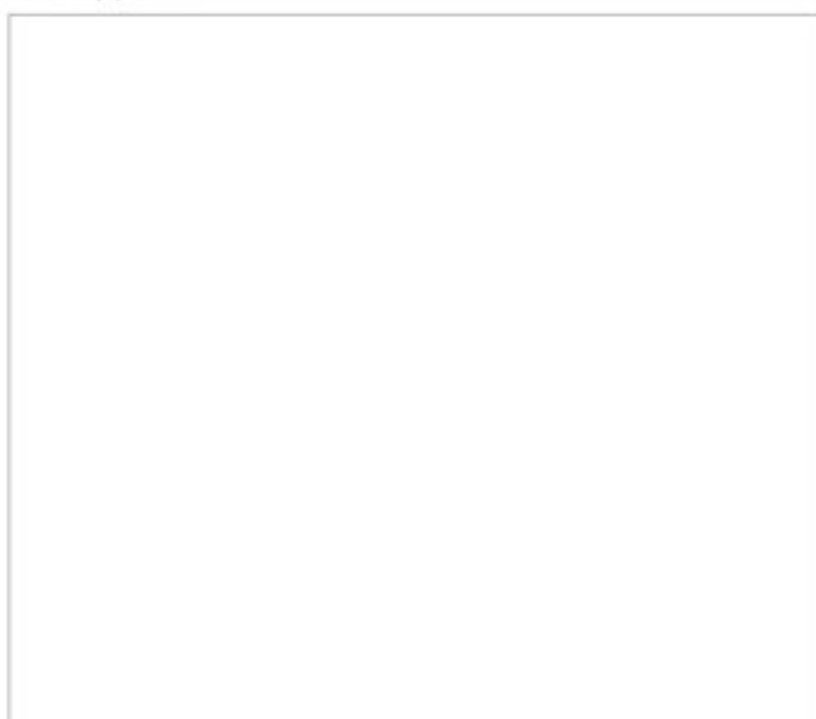
13. Установка водосборных воронок.

В случае, если необходим сбор воды непосредственно с плоскости кровли без использования желобов (наличие разжелобки, ендовы) применяются водосборные воронки.

Способ монтажа водосборных воронок выбирается с учетом особенностей кровельного ската.



ВАШ ДИЛЕР



www.asyst.ru